



## Bracke P12.a

### Unidad de plantación

Bracke P12.a está destinado a la plantación en condiciones secas y cálidas. Es adecuado para la silvicultura de plantaciones, por ejemplo el cultivo de eucalipto. Bracke P12.a puede realizar el trabajo completo (preparación del suelo y plantación) o solo la plantación.

#### Nuevo cargador de plantas

El modelo P12 incluye nuestro nuevo cargador de plantas, de mayor tamaño. El nuevo cargador puede cargar nada menos que 196 plantas, en lugar de 62, 72 u 88 como en los modelos anteriores, lo que confiere un importante aumento de la producción.

#### Riego y fertilización

Para Bracke P12.a hay disponibles como opción sistemas integrados de riego y fertilización. El riego se realiza con gel acuoso o con agua a través del tubo de la planta. La fertilización se realiza con abono en gránulos a través de dos tubos que se colocan a cada lado del tubo de la planta.

#### Funcionamiento

Bracke P12.a hace un punto de plantación en el fondo de un hoyo. El hoyo se realiza con un pie de diseño especial, la planta se coloca en el fondo del hoyo y si la P12 tiene fertilización, el abono en granos es liberado simultáneamente a través

de los dos tubos separados. El riego puede efectuarse con gel acuoso al mismo tiempo que se coloca la planta, o añadiendo agua alrededor de la planta durante la fase de plantación.

Para poder lograr un buen punto de plantación, es necesario mullir la tierra. Esto se puede realizar de antemano con algún tipo de escarificador, como un "ripper". Bracke P12.a puede equiparse con un subsolador que permite realizar el mullimiento con la unidad para cada punto de plantación.

#### Sistema de control

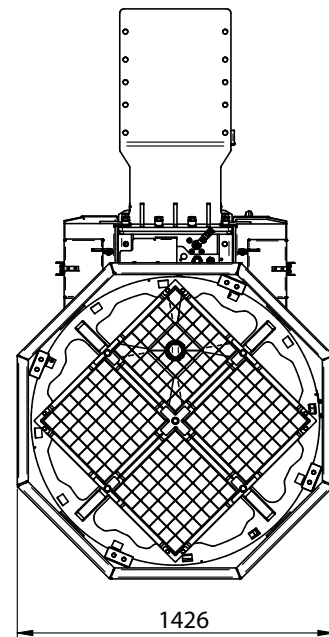
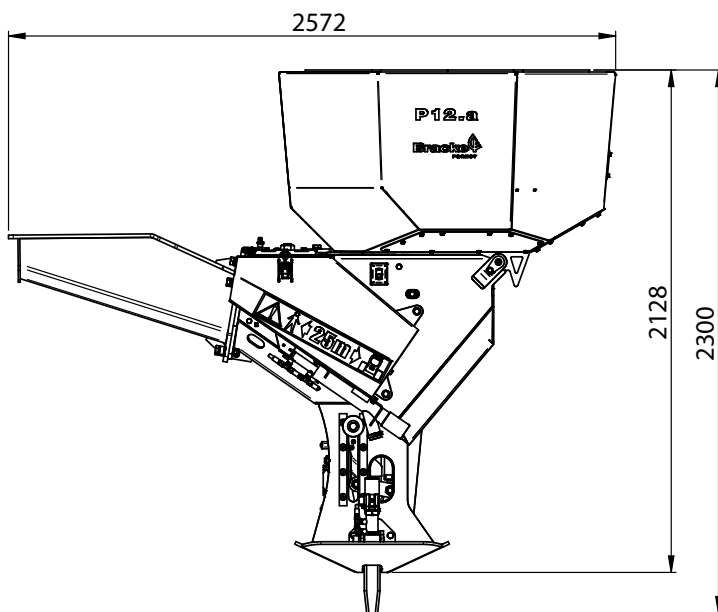
Todas las funciones se controlan fácilmente con el ordenador del sistema desde la cabina del operador. Se proporciona información al operador a través de la pantalla situada en la cabina, por ejemplo acerca de la posición del tubo de la planta, la cantidad de plantas que quedan en el cargador, el consumo de agua, etc. La profundidad de plantación, la compresión del terreno y el resto de las variables se ajustan fácilmente desde la pantalla. En el sistema de control se guardan los datos de operación como la cantidad de plantas plantadas, el tiempo de trabajo y la producción por hora. La pantalla tiene además herramientas de diagnóstico, así como una lista de los fallos ocurridos y funciones para localizarlos.

## Datos técnicos

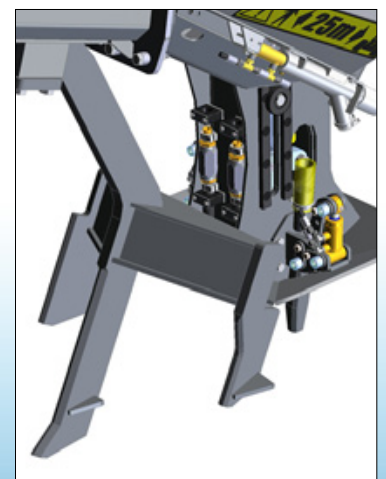
Máquina básica	Excavadora de 16-20 toneladas
Peso	1100 - 1500 kg según accesorios opcionales
Requisitos hidráulicos	
Presión	150 bares
Caudal	125 l/min.
Cargador de plantas	196 plantas
Sistema eléctrico	24 voltios
Accesorios	Sistema de riego Sistema de fertilización Equipo de preparación del suelo



Todas las funciones se controlan fácilmente con el ordenador del sistema desde la cabina del operador.



Bracke P12.a hace un punto de plantación bajo.



Herramienta de subsolado para preparación del suelo