



Bracke P11.a

Unidad de plantación

Bracke P11.a permite realizar todo el trabajo de reforestación, desde la preparación del terreno hasta la plantación, con una sola máquina. Con la P11.a se obtiene un resultado de reforestación de primera calidad, con la máxima consideración ambiental y ecológica posible.

Flexible

Bracke P11.a realiza la preparación del terreno y la plantación en todo tipo de suelos, desde suelos fértiles hasta suelos pedregosos que están cubiertos con residuos de tala. La máquina es adecuada para superficies de todos los tamaños. P11.a es fácil de manejar y se controla directamente desde la cabina del operador. El operador puede elegir el lugar de plantación para cada planta e incluso la forma del lugar de plantación. Durante la plantación, también es posible tratar la planta contra el ataque de insectos y, si es necesario, añadir nutrientes.

Funcionamiento

Normalmente, la P11.a realiza un montículo con un trozo de terreno invertido, comprime el montículo y cultiva la planta. La formación de montículos es el método de plantación que

debe tratar de lograrse en todo tipo de terreno. También se puede variar la preparación del terreno raspando con el cucharón de la unidad, para hacer manchas de preparación del terreno o plantar directamente sin preparación del terreno. Todas las funciones se controlan fácilmente desde la cabina del operador. Independientemente del método de preparación del terreno, el operador puede tener en cuenta las plantas autoregenerables, las condiciones ecológicas y los valores culturales y monumentos prehistóricos.

Sistema de control

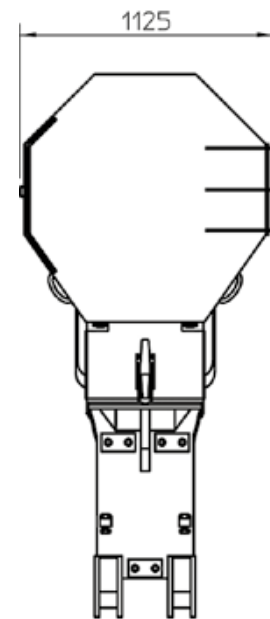
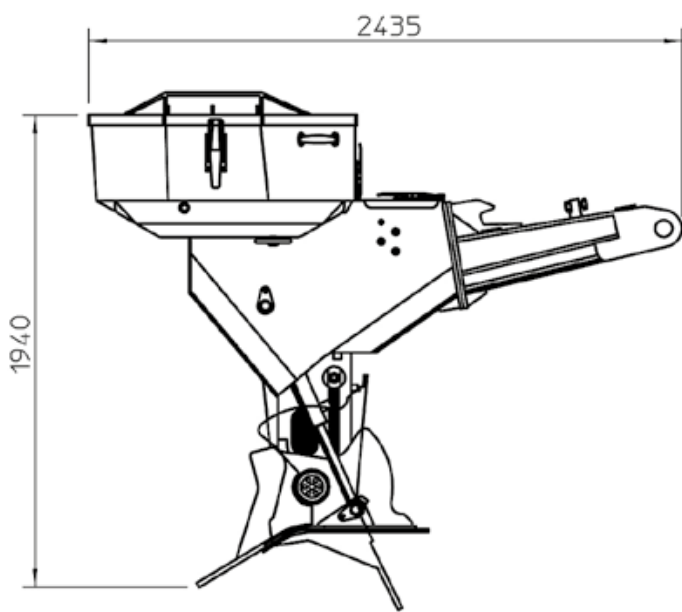
Todas las funciones se controlan fácilmente con el ordenador del sistema desde la cabina del operador. Se proporciona información al operador a través de la pantalla situada en la cabina, por ejemplo acerca de la posición del tubo de la planta, la cantidad de plantas que quedan en el cargador, el consumo de agua, etc. La profundidad de plantación, la compresión del terreno y el resto de las variables se ajustan fácilmente desde la pantalla. En el sistema de control se guardan los datos de operación como la cantidad de plantas plantadas, el tiempo de trabajo y la producción por hora. La pantalla tiene además herramientas de diagnóstico, así como una lista de los fallos ocurridos y funciones para localizarlos.

Datos técnicos

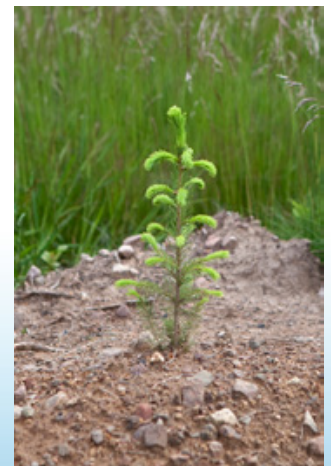
Máquina básica	Excavadora de 14 - 20 toneladas
Peso	1100 kg
Requisitos hidráulicos	
Presión	125 bares
Caudal	100 l/min.
Tipo de plantas	Plantas con cepellón
Sistema eléctrico	24 voltios
Accesorios	Sistema de fertilización



Todas las funciones se controlan fácilmente con el ordenador del sistema desde la cabina del operador.



PI 1.a realiza la preparación del terreno y la plantación.



Con la PI 1.a se obtiene un resultado de regeneración de primera calidad y con la máxima consideración ecológica posible.

Bracke se reserva el derecho a introducir modificaciones. 2018-03-28

Bracke Forest AB

Svedjegatan 11, SE 843 31 Bräcke, Suecia

Tel.: +46(0)693 - 105 75 , info@brackeforest.com, www.brackeforest.com

Bracke
FOREST

FASSI GROUP