

Bracke C16.c



Cabezal para silvicultura y bioenergía

El Bracke C16.c es un cabezal acumulador de tala para silvicultura y bioenergía. Tiene gran capacidad de acumulación y una solución de corte única y patentada que realiza cortes en cuestión de segundos.

El Bracke C16.c combina un desbroce altamente eficaz con la posibilidad de aprovechar recursos valiosos, como biomasa. Por ello, el cabezal es el adecuado para todo tipo de tala mecanizada, así como para el desbroce del bosque joven, desbroce en fajas, clareo en parcelas para evitar competencia, clareo y desbroce a lo largo de carreteras, bordes de sembrados y en calles. El Bracke C16.c puede montarse en procesadoras, autocargadores y otras máquinas provistas de grúa. El Bracke C16.c es ágil con un lado exterior liso y puntas redondeadas, por eso es fácil de maniobrar y no daña los troncos en pie. La solución de

corte consiste en un disco al que se monta una cadena de sierra $\frac{3}{4}$ ". El diseño del disco permite mantener tensa la cadena durante el trabajo.

El cabezal tiene una caja de sierra abierta que facilita el mantenimiento. Además, tiene los mismos cilindros hidráulicos para la acumulación y la grapa, lo que facilita la gestión de los repuestos.

Nuevo motor - Menor consumo de combustible

La última generación del Bracke C16 tiene un motor de pistón hidráulico que proporciona mayor producción, mayor vida útil y menor consumo de combustible que las generaciones anteriores. El software del sistema de control se mejora continuamente y hay siempre actualizaciones disponibles.

Bracke Forest AB

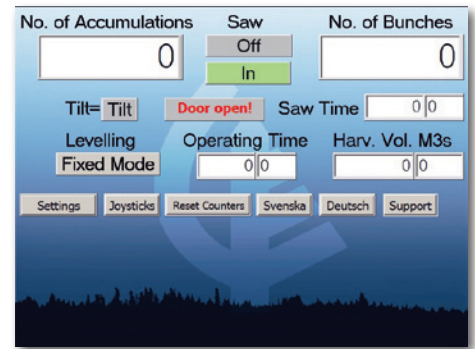
Svedjegatan 11, SE-840 60 Bräcke, Suecia

Tel.: +46(0)693 - 105 75, info@brackeforest.com, www.brackeforest.com

Bracke
FOREST

Programa de servicio y control

Como accesorio del Bracke CI 6.c, Bracke Forest ofrece un programa de servicio y control. Este programa simplifica el servicio, calcula el número de acumulaciones y atados, y proporciona al operario información sobre las funciones del cabezal. El ajuste de parámetros y la solución de problemas se pueden llevar a cabo a distancia: el personal de servicio se conecta directamente al software del Bracke CI 6.c. El programa requiere acceso a un PC que tenga como mínimo Windows XP y conexión a Internet. Con el programa de servicio y control, el contratista ahorra tiempo y dinero.



Datos técnicos

Máquina base

Procesadoras, autocargadores, excavadoras y otras máquinas provistas de grúa.

Peso

625 kg

Diámetro de la hoja

795 mm

Capacidad

260 mm

Cadena de sierra

cadena de 3/4"

Requisitos hidráulicos

Presión

170 bar

Caudal

140 l/min.

Sistema eléctrico

24V

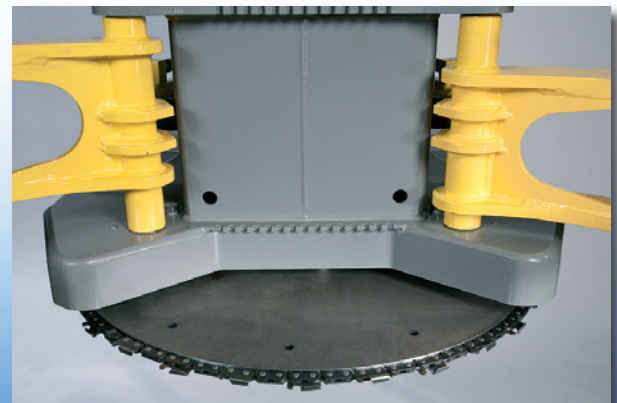
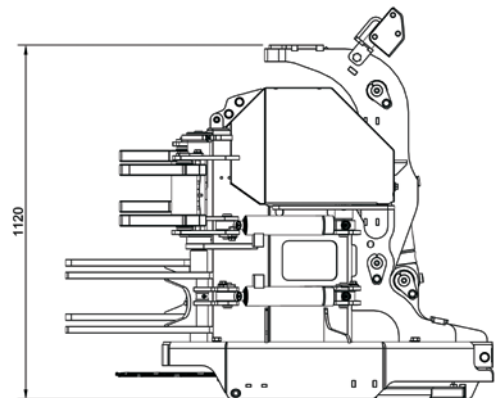
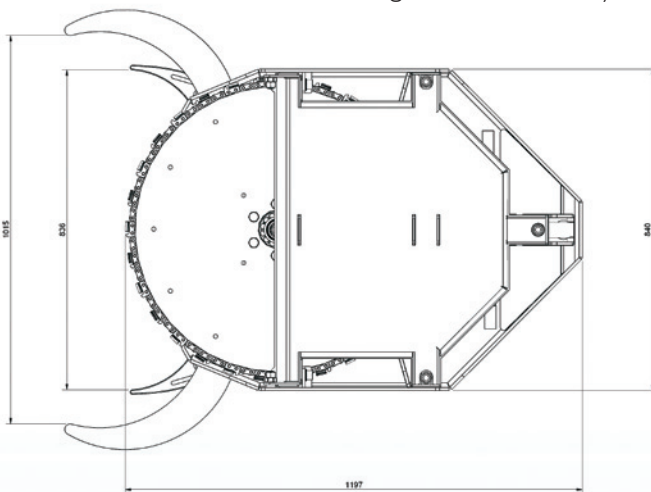
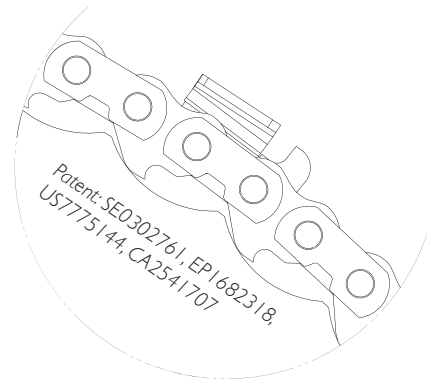
Sistema de control

Basado en PLC

Accesorios

Nivelación

Programa de servicio y control



Bracke se reserva el derecho a introducir modificaciones. 2014-02-24

Bracke Forest AB

Svedjegatan 11, SE-840 60 Bräcke, Suecia

Tel.: +46(0)693 - 105 75, info@brackeforest.com, www.brackeforest.com

