

Construidos para ser los mejores



Thwaites

Thwaites

Le damos la bienvenida a Thwaites

Más de 80 años de excelencia en ingeniería.



Construidos para durar, contruidos para ser los mejores.

El nombre Thwaites es sinónimo de los dumpers de mejor calidad del mercado. El diseño avanzado y la inversión en herramientas brindan a los clientes de hoy en día los mejores productos con la tecnología más vanguardista. Esto no solo se reduce a la solidez y fiabilidad que cabe esperar de Thwaites, implica que la satisfacción, seguridad y ergonomía del cliente tengan más protagonismo en todo el catálogo.

Thwaites ofrece una gama de dumpers para obras de calidad y fiables, con capacidad de 1 a 9 toneladas, contruidos todos ellos con arreglo a rigurosas normas, pensando en los arrendatarios y contratistas. Al decantarse por Thwaites, elige seguridad, homologación, competitividad y pertenencia a una tradición de propietarios y operadores que están encantados con su dumper Thwaites.

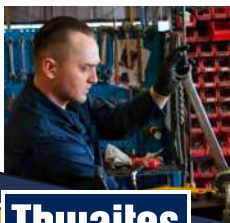


Más de 80 años de éxito

Todas las máquinas se han diseñado y fabricado exclusivamente en nuestra planta de Leamington Spa, Warwickshire. En Thwaites estamos orgullosos de llevar más de 80 años diseñando soluciones para los mercados de alquiler de maquinaria y construcción en más de 70 países de los cinco continentes.

Thwaites combina lo último en cortadoras láser y soldadoras robotizadas con los procesos de pulverización de pintura más limpios y eficaces. Un equipo de artesanos experimentados y altamente cualificados garantiza que los dumpers Thwaites estén siempre a la vanguardia de la seguridad, el diseño y el desarrollo.

En todas las fases del proceso de fabricación, cada componente debe superar las pruebas más estrictas. Una vez ensamblados, todos los dumpers se someten a un proceso de inspección exhaustivo antes de su envío al distribuidor Thwaites o al cliente final.



La calidad cuenta

Con las normas de seguridad más exigentes y un menor número de averías o reparaciones, la propiedad y el funcionamiento de un dumper Thwaites acarean menores costes y aportan mayores beneficios. Los dumpers Thwaites están contruidos para durar, por lo que, cuando llegue el momento de cambiar, también se beneficiará de un valor residual líder del mercado.

Los dumpers Thwaites entran en el mercado a través de un modelo de distribución. En el Reino Unido, nos asociamos exclusivamente con 12 empresas líderes, familiares y de venta de maquinaria, cuidadosamente seleccionadas para garantizar que nuestra red de distribución refleje los valores de la marca Thwaites.



Una empresa familiar

Basil Thwaites fundó la empresa en 1937, y en sus inicios diseñaba y fabricaba maquinaria agrícola. En 1947, Thwaites comenzó a producir equipos de construcción, incluidos los dumpers, y de este modo se estableció una relación con el mercado de la construcción que llega hasta nuestros días.

Desde comienzos de la década de 1960, la familia Wills ha participado en la dirección y el desarrollo de la empresa. En la actualidad, la familia Wills trabaja de forma activa en el negocio para cerciorarse de que Thwaites sigue gozando en la generación actual de propietarios y operarios de dumpers del mismo renombre y reconocimiento que ha tenido durante los 84 años de historia de la empresa.

Características y ventajas en detalle

Garantizar la seguridad del operario, reducir el riesgo en la zona de trabajo y mejorar el rendimiento.

La pantalla multifunción incluye

- Indicador de nivel de combustible (más luz de advertencia de combustible bajo)
- Contador horario
- Tacómetro (RPM del motor)
- Temperatura del refrigerante del motor
- Código de servicio del motor y motivo detallado



Freno de mano SAHR

- Activación por resorte y desactivación hidráulica
- Activa los frenos principales, integrados en el eje trasero
- El freno de mano se activa automáticamente en caso de parada del motor
- Frenada proporcional en caso de emergencia



Monitor de la cámara

- Pantalla de 5" con un ángulo de visión de la cámara de 150°
- Nota: Las máquinas con cabina incluyen una cámara de visión trasera que se activa cuando se selecciona la marcha atrás



Estribos de visibilidad alta

- El último escalón flexible ofrece un mejor acceso y reduce el riesgo de daño en el escalón
- Diseño típico utilizado en la mayoría de las máquinas para simplificar las reparaciones
- Cumple con la norma ISO 2867:2011



Luces LED de carretera

- Cumple con la norma ISO 12509:2004
- Incluye luces de circulación diurna
- Luces LED traseras protegidas en el guardabarros (no en los modelos de 1/1,5 t)
- Baja carga eléctrica
- Larga vida útil



Para saber qué equipamiento es de serie u opcional en cada máquina, consulte la página 19.

Conozca las máquinas

Mayor protección

A partir de la primavera de 2024, una nueva directiva de la UE obligará a los dumpers para obras con una tara de 4,5 toneladas o superior a brindar una protección mayor que la de un dispositivo antivuelcos. La norma EN474, Maquinaria para movimiento de tierras. Seguridad. Parte 1, exige que los dumpers con una tara que exceda las 4,5 toneladas se fabriquen con un medio de protección secundario de la cabina, como una estructura de protección contra la caída de objetos (FOPS), de conformidad con las normas ISO 3471 y 3449.

Frenado más seguro

A partir de la primavera de 2024, una nueva directiva obligará a mejorar el sistema de frenado para que ofrezca un control, una respuesta y una reacción más uniformes al pisar el freno de la máquina. Esto se logrará incorporando únicamente transmisiones hidrostáticas en todos los dumpers Thwaites.

Las máquinas adquiridas antes de la primavera de 2024 no se verán afectadas por los cambios.

Dumper con tolva de alta descarga de 1 tonelada

Carga máx. segura 1000 kg
 Tara 1295 kg
 Carga colmada 500 litros
 Velocidad máx. 12 km/h

MACH 2001 HIDROSTÁTICA



Características y ventajas clave

El dumper de fase V con tolva de alta descarga de 1 tonelada de Thwaites se puede transportar con facilidad en un remolque. Es la máquina ideal para trabajar en espacios reducidos o en obras con acceso limitado.

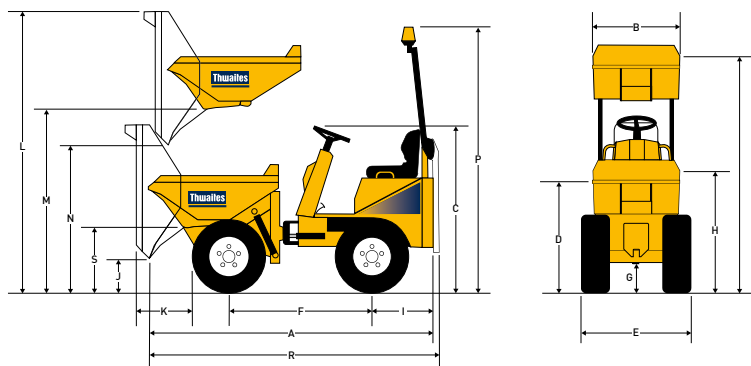
Dispone de un motor Yanmar de 15,9 Kw, que proporciona un par de 66,4 Nm para una tracción óptima, y cuenta con una transmisión hidrostática que facilita su manejo.

Este dumper tiene un ancho de 1115 mm para brindar una buena estabilidad, pero puede especificarse con ruedas estrechas opcionales, para un ancho general de solo 982 mm, convirtiéndolo en la máquina ideal para tareas en lugares con accesos estrechos.

Esta máquina, que permite cargar su tolva de manera eficaz y eficiente, es ideal para su uso en ampliaciones de casas y en labores de paisajismo en propiedades gracias a su increíble versatilidad.

Seguro, homologado y competitivo.

(mm)	(mm)
A 3032	J 346
B 982	K 505
C 1773	L 3005
D 1155	M 1913
E 1115*	N 1573
F 1500	P 2860
G 274	R 3192
H 1262	S 720
I 654	



* 982 mm con ruedas estrechas opcionales.

Dumper con tolva giratoria de 1 tonelada

Carga máx. segura 1000 kg
 Tara 1300 kg
 Carga colmada 585 litros
 Velocidad máx. 12 km/h

MACH 2002 HIDROSTÁTICA



Características y ventajas clave

El dumper de fase V con tolva giratoria de 1 tonelada de Thwaites es la máquina ideal para trabajar en espacios reducidos o con acceso limitado, y se puede transportar con facilidad en un remolque.

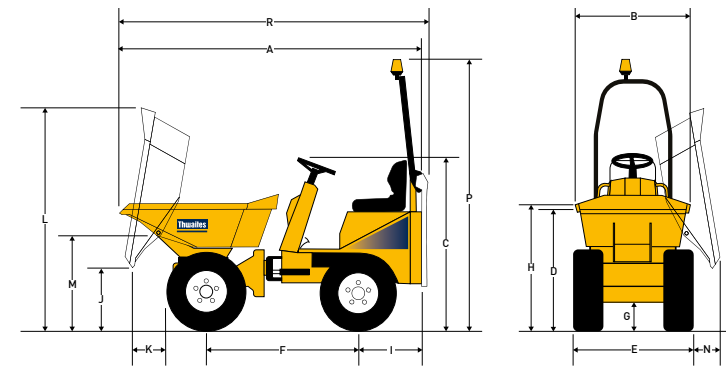
Dispone de un motor Yanmar de 15,9 Kw, que proporciona un par de 66,4 Nm para una tracción óptima, y cuenta con una transmisión hidrostática que facilita su manejo.

La tolva giratoria permite una rotación de 90° a izquierda y derecha para mejorar el acceso de la máquina para volcar cargas en áreas restringidas, gracias a lo cual el operario dispone de mayor control y se reduce el riesgo en la zona de trabajo.

Fácil de revisar y mantener con un valor residual líder del mercado.

Seguro, homologado y competitivo.

(mm)	(mm)
A 3062	I 654
B 1151	J 642
C 1773	K 461
D 1204	L 2244
E 1195	M 901
F 1500	N 154
G 274	P 2860
H 1256	R 3222



Dumper con tolva giratoria de 1,5 toneladas

Carga máx. segura	1500 kg
Tara	1355 kg
Carga colmada	800 litros
Velocidad máx.	12 km/h

MACH 2003 HIDROSTÁTICA



Características y ventajas clave

El dumper de fase V con tolva giratoria de 1,5 toneladas de Thwaites se puede transportar con facilidad en un remolque, y es la máquina ideal para trabajar en espacios reducidos o en proyectos con un acceso limitado.

Dispone de un motor Yanmar de 15,9 Kw, que proporciona un par de 66,4 Nm para una tracción óptima, y cuenta con una transmisión hidrostática que facilita su manejo.

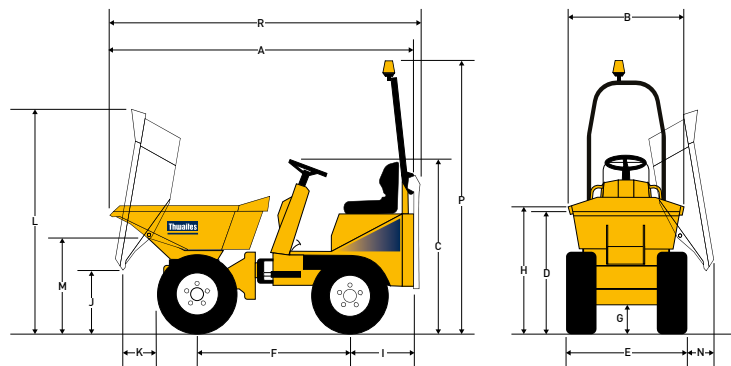
La tolva giratoria permite una rotación de 90° a izquierda y derecha para mejorar el acceso de la máquina para volcar cargas en áreas restringidas, gracias a lo cual el operario dispone de mayor control y se reduce el riesgo en la zona de trabajo.

Fácil de revisar y mantener con un valor residual líder del mercado.

Seguro, homologado y competitivo.



(mm)	(mm)
A 3097	I 654
B 1300	J 651
C 1773	K 442
D 1286	L 2270
E 1300	M 901
F 1600	N 177
G 274	P 2860
H 1328	R 3257



Dumper con tolva giratoria de alta descarga de 2 toneladas

Carga máx. segura	2000 kg
Tara	2360 kg
Carga colmada	1205 litros
Velocidad máx.	15 km/h

MACH 2071 HIDROSTÁTICA



Características y ventajas clave

El dumper de fase V con tolva giratoria de alta descarga de 2 toneladas de Thwaites se ha fabricado pensando en los contratistas y arrendatarios. Dispone de un motor Yanmar de 3 cilindros y 18,1 Kw, que proporciona un par máximo de 107 Nm para una tracción y control óptimos, y cuenta con transmisión hidrostática.

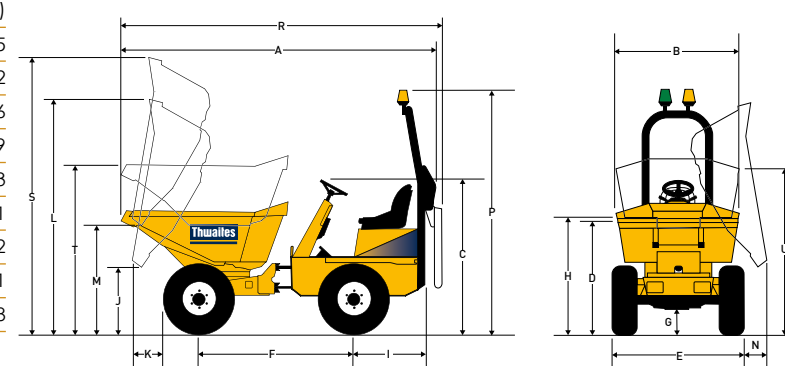
El dumper con tolva giratoria de alta descarga permite una rotación de 90° a izquierda y derecha, con una altura adicional de 490 mm en el punto de volcado, ofreciendo a los contratistas y arrendatarios una versatilidad adicional y un rendimiento mejorado.

Cada dumper se entrega de serie con un freno de mano con activación por resorte y desactivación hidráulica (SAHR), estructura ROPS, soporte de remolque, balizas LED, alarma de marcha atrás y todas las luces de carretera LED, incluidas las luces de circulación diurna.

Seguro, homologado y competitivo.



(mm)	(mm)
A 3726	K 525
B 1471	L 3152
C 1926	M 1726
D 1479	N 239
E 1488	P 3053
F 1850	R 3891
G 282	S 3642
H 1536	T 1971
I 1042	U 2028
J 1236	



Dumper con tolva giratoria de 2,3 toneladas

Carga máx. segura 2300 kg
Tara 2150 kg
Carga colmada 1205 litros
Velocidad máx. 15 km/h

MACH 2077 **HIDROSTÁTICA**



Características y ventajas clave

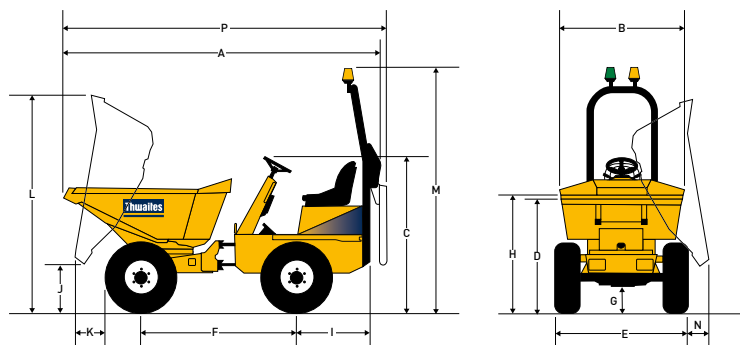
El dumper de fase V con tolva giratoria de 2,3 toneladas de Thwaites garantiza la seguridad del operario y reduce el riesgo en la zona de trabajo. Dispone de un motor Yanmar de 3 cilindros y 18,1 Kw, que proporciona un par máximo de 107 Nm para una tracción y control óptimos, y cuenta con transmisión hidrostática.

Este dumper, extremadamente compacto, está disponible exclusivamente con tolva giratoria para garantizar un rendimiento óptimo cuando el espacio es reducido. La tolva giratoria permite una rotación de 90° a izquierda y derecha para facilitar el vuelco de las cargas en áreas restringidas.

Cada dumper se entrega de serie con un freno de mano con activación por resorte y desactivación hidráulica (SAHR), todas las luces de carretera LED, incluidas las luces de circulación diurna, estructura ROPS, soporte de remolque, balizas LED y alarma de marcha atrás.

Seguro, homologado y competitivo.

	(mm)	(mm)	
A	3726	I	1042
B	1471	J	728
C	1926	K	475
D	1356	L	2671
E	1488	M	3053
F	1850	N	189
G	282	P	3891
H	1416		



Dumper con tolva giratoria eléctrica de 3 toneladas

Carga máx. segura 3000 kg
Tara 2260 kg
Carga colmada 1640 litros
Velocidad máx. 16 km/h

MACH 3080 **ELÉCTRICA**

A PARTIR DE
DISPONIBLE
2024



Características y ventajas clave

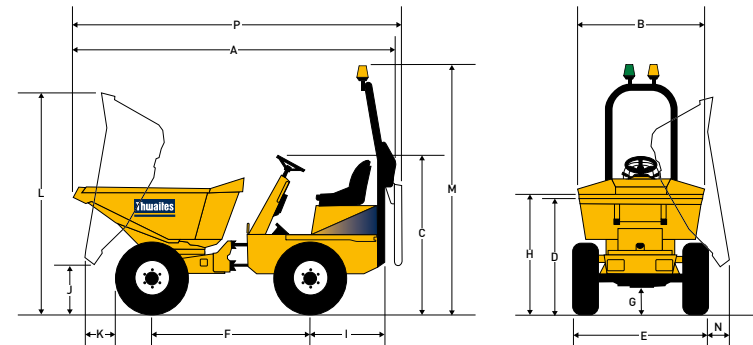
El nuevo dumper con tolva giratoria eléctrica de 3 toneladas de Thwaites se ha fabricado pensando en los contratistas y arrendatarios. Cuatro baterías de iones de litio, de larga vida útil, con una potencia de 5,75 kWh, 48 V y sin necesidad de mantenimiento, accionan la máquina. Dos motores eléctricos eficientes (uno para la conducción y otro para el sistema hidráulico) brindan al operario el control que cabe esperar de un dumper Thwaites.

El conjunto de baterías aguanta un turno completo de 8 horas de «funcionamiento normal en la obra» con una sola carga, que tarda entre 2 y 8 horas, en función del cargador.

La tolva giratoria permite una rotación de 90° a izquierda y derecha para mejorar el acceso de la máquina para volcar cargas en áreas restringidas. Se entrega de serie con un freno de mano con activación por resorte y desactivación hidráulica (SAHR), estructura ROPS, soporte de remolque y balizas LED.

Seguro, homologado y competitivo.

	(mm)	(mm)	
A	3934	J	751
B	1638	K	546
C	1981	L	2841
D	1456	M	3180
E	1650	N	388
F	1950	P	4100
G	337		
H	1581		
I	1042		



Nota: las pegatinas de la máquina son solo para el prototipo.

Dumper con tolva giratoria de 3 toneladas

Carga máx. segura 3000 kg
Tara 2250 kg
Carga colmada 1640 litros
Velocidad máx. 16 km/h

MACH 2080 HIDROSTÁTICA



Características y ventajas clave

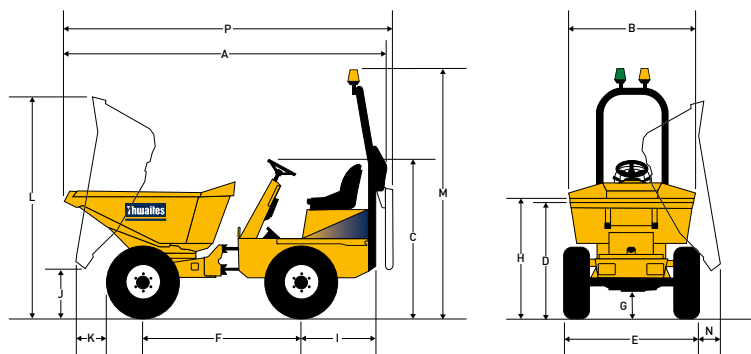
El dumper de fase V con tolva giratoria de 3 toneladas de Thwaites se ha fabricado pensando en los contratistas y arrendatarios, por lo que garantiza la seguridad del operario, reduce el riesgo en la zona de trabajo y mejora el rendimiento. Dispone de un motor Yanmar de 3 cilindros y 18,1 Kw, que proporciona un par máximo de 107 Nm para una tracción y control óptimos.

La tolva giratoria permite una rotación de 90° a izquierda y derecha para mejorar el acceso de la máquina para volcar cargas en áreas restringidas, gracias a lo cual el operario dispone de mayor control y se reduce el riesgo en la zona de trabajo. Esta máquina sólida y robusta cuenta con una tolva de placa de acero de 6 mm completamente soldada al morro y a los laterales, y se ha instalado una sección cuadrada reforzada, a fin de minimizar los daños en la tolva.

Cada dumper se entrega de serie con un freno de mano con activación por resorte y desactivación hidráulica (SAHR), estructura ROPS, soporte de remolque, balizas LED y alarma de marcha atrás.

Seguro, homologado y competitivo.

(mm)	(mm)
A 3934	J 751
B 1638	K 546
C 1981	L 2841
D 1456	M 3180
E 1650	N 388
F 1950	P 4100
G 337	
H 1581	
I 1042	



Dumper con tolva giratoria de alta descarga de 3 toneladas T300H

Carga máx. segura 3000 kg
Tara 3200 kg
Carga colmada 1760 litros
Velocidad máx. 23,8 km/h

MACH 2075 HIDROSTÁTICA



Características y ventajas clave

El dumper de fase V con tolva giratoria de alta descarga T300H de Thwaites garantiza una reducción del riesgo en la zona de trabajo y una mejora del rendimiento.

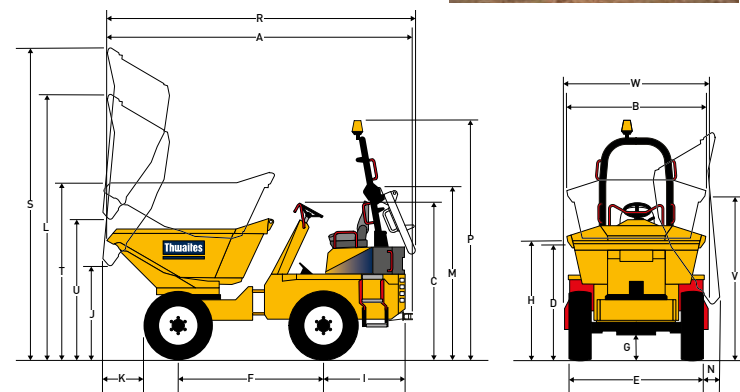
Dispone de un motor Yanmar de 33,3 Kw montado con un sistema DPF, que proporciona un par máximo de 142 Nm para una tracción y control óptimos, y cuenta con transmisión hidrostática.

El dumper con tolva giratoria de alta descarga permite una rotación de 90° a izquierda y derecha, con una altura adicional de 590 mm en el punto de volcado, gracias a lo cual los usuarios disfrutan de una versatilidad adicional y de un rendimiento mejorado.

Cada dumper T300H con tolva giratoria de alta descarga se entrega de serie con un freno de mano con activación por resorte y desactivación hidráulica (SAHR), estructura ROPS, soporte de remolque, todas las luces de carretera LED, balizas LED, cámara delantera y alarma de marcha atrás.

Seguro, homologado y competitivo.

(mm)	(mm)
A 4068	L 3460
B 1770	M 2297
C 2113	N 220
D 1620	P 3288
E 1750	R 4081
F 1978	S 4050
G 279	T 2190
H 1670	U 1870
I 1111	V 2260
J 1280	W 1850
K 361	



Dumper con tolva giratoria de 3,5 toneladas T350

Carga máx. segura 3500 kg
Tara 3020 kg
Carga colmada 1870 litros
Velocidad máx. 23,8 km/h

MACH 2074 HIDROSTÁTICA



Características y ventajas clave

El dumper de fase V con tolva giratoria T350 de Thwaites se ha fabricado pensando en los contratistas y arrendatarios.

Dispone de un motor Yanmar de 33,3 Kw montado con un sistema DPF, que proporciona un par máximo de 142 Nm para una tracción y control óptimos, y cuenta con transmisión hidrostática.

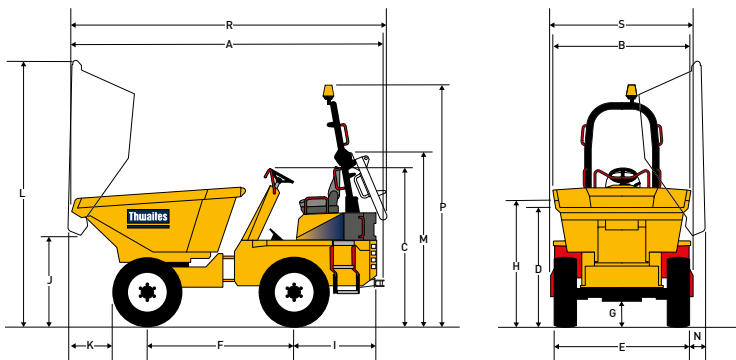
La tolva giratoria permite una rotación de 90° a izquierda y derecha, gracias a lo cual el operario dispone de mayor control y se reduce el riesgo en la zona de trabajo.

Cada dumper T350 con tolva giratoria se entrega de serie con un freno de mano con activación por resorte y desactivación hidráulica (SAHR), estructura ROPS, soporte de remolque, todas las luces de carretera LED, balizas LED, cámara delantera y alarma de marcha atrás.

Se incluyen extras opcionales como espejos retrovisores y velocímetro GPS.

Seguro, homologado y competitivo.

(mm)	(mm)
A 4037	J 1205
B 1770	K 491
C 2112	L 3352
D 1507	M 2297
E 1750	N 242
F 1978	P 3288
G 279	R 4050
H 1617	S 1850
I 1111	



Dumper con tolva giratoria de 4,5 toneladas T450

Carga máx. segura 4500 kg
Tara 3190 kg
Carga colmada 2535 litros
Velocidad máx. 21,4 km/h

MACH 2044 HIDROSTÁTICA



Características y ventajas clave

El dumper de fase V con tolva giratoria T450 de Thwaites se ha fabricado pensando en los contratistas y arrendatarios, por lo que garantiza la seguridad del operario y un rendimiento mejorado.

Dispone de un motor Yanmar de 33,3 Kw montado con un sistema DPF, que proporciona un par máximo de 142 Nm para una tracción y control óptimos, y cuenta con transmisión hidrostática.

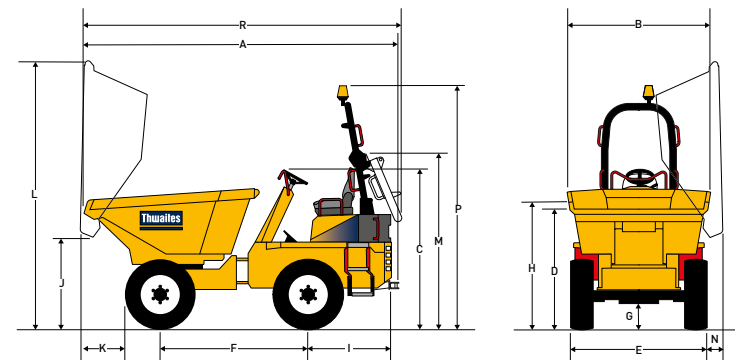
La tolva giratoria permite una rotación de 90° a izquierda y derecha para mejorar el acceso de la máquina para volcar cargas en áreas restringidas.

Cada dumper T450 con tolva giratoria se entrega de serie con un freno de mano con activación por resorte y desactivación hidráulica (SAHR), estructura ROPS, soporte de remolque, todas las luces de carretera LED, balizas LED, cámara delantera y alarma de marcha atrás.

Se incluyen extras opcionales como espejos retrovisores y velocímetro GPS.

Seguro, homologado y competitivo.

(mm)	(mm)
A 4211	I 1111
B 1938	J 1090
C 2151	K 586
D 1643	L 3425
E 1851	M 2336
F 1978	N 328
G 319	P 3328
H 1758	R 4223



Dumper con tolva giratoria de 6 toneladas

Carga máx. segura	6000 kg
Tara*	4190 kg
Carga colmada	3150 litros
Velocidad máx.*	23,3 km/h

MACH 2262 HIDROSTÁTICA



Características y ventajas clave

El dumper de fase V con tolva giratoria de 6 toneladas de Thwaites se ha fabricado pensando en los contratistas y arrendatarios.

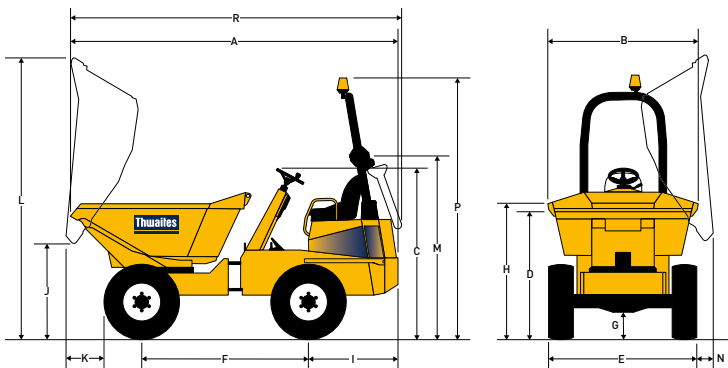
La tolva giratoria permite una rotación de 90° a izquierda y derecha para mejorar el acceso de la máquina para volcar cargas en áreas restringidas.

Con un fiable motor turbodiésel de 55 kW montado con un sistema DPF para cumplir el reglamento de la UE relativo a las emisiones de gases (límites de fase V), tendrá toda la potencia y par que necesita, sin necesidad de AdBlue.

Se entrega de serie con un freno de mano con activación por resorte y desactivación hidráulica (SAHR), una pantalla de 5" con visualización de 150° en torno a la máquina, estribos de visibilidad alta, luces LED de carretera y balizas LED.

Seguro, homologado y competitivo.

(mm)	(mm)
A 4815	I 1235
B 2280	J 1100
C 2230	K 550
D 1670	L 3694
E 2240	M 2230
F 2480	N 100
G 370	P 3430
H 1850	R 5082



* Las cifras de peso y velocidad son estimaciones y podrán sufrir cambios en función de la construcción final.

Dumper con cabina y tolva giratoria de 6 toneladas

Carga máx. segura	6000 kg
Tara*	4750 kg
Carga colmada	3150 litros
Velocidad máx.*	23,3 km/h

MACH 2362 HIDROSTÁTICA

A PARTIR DE
DISPONIBLE
2024



Características y ventajas clave

El dumper de fase V con tolva giratoria de 6 toneladas y cabina de Thwaites se ha fabricado pensando en los contratistas y arrendatarios. La cabina se ha sometido a las pruebas de impacto de nivel 2, la estructura ROPS con arreglo a la norma ISO 3471 y la estructura FOPS con arreglo a la norma ISO 3449.

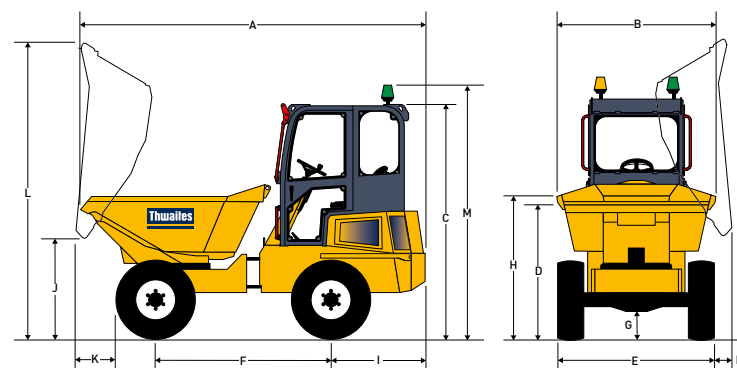
La tolva giratoria permite una rotación de 90° a izquierda y derecha para mejorar el acceso de la máquina para volcar cargas en áreas restringidas.

Con un fiable motor turbodiésel de 55 kW montado con un sistema DPF para cumplir el reglamento de la UE relativo a las emisiones de gases (límites de fase V), tendrá toda la potencia y par que necesita, sin necesidad de AdBlue.

Se entrega de serie con un freno de mano con activación por resorte y desactivación hidráulica (SAHR), una pantalla de 5" con visualización de 150° en torno a la máquina, estribos de visibilidad alta, luces LED de carretera y balizas LED dobles.

Seguro, homologado y competitivo.

(mm)	(mm)
A 4815	I 1235
B 2280	J 1100
C 3450	K 550
D 1670	L 3694
E 2240	M 3145
F 2480	N 100
G 370	
H 1850	



* Las cifras de peso y velocidad son estimaciones y podrán sufrir cambios en función de la construcción final.

Dumper con cabina y tolva de descarga frontal de 9 toneladas

Carga máx. segura 9000 kg
Tara* 5300 kg
Carga colmada 4600 litros
Velocidad máx.* 25 km/h

MACH 2490 HIDROSTÁTICA

A PARTIR DE
DISPONIBLE
2024



Características y ventajas clave

El dumper de fase V con cabina y tolva de descarga frontal de 9 toneladas de Thwaites garantiza la seguridad del operario y una reducción del riesgo en la zona de trabajo. La cabina se ha sometido a las pruebas de impacto de nivel 2, la estructura ROPS con arreglo a la norma ISO 3471 y la estructura FOPS con arreglo a la norma ISO 3449.

Los dumpers con tolva de descarga frontal permiten que la máquina se pueda cargar fácilmente y de manera segura, con una acción de volcado sencilla que sitúa la carga completa exactamente donde se necesita.

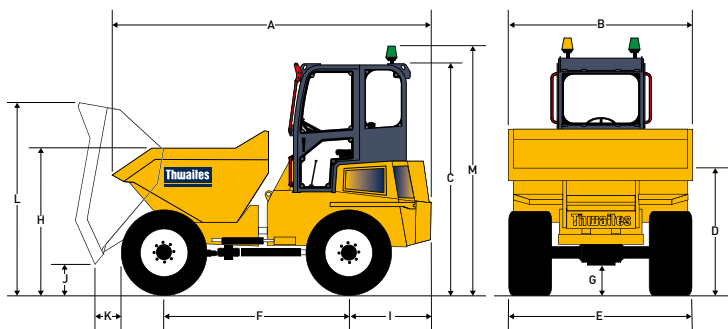
Con un fiable motor turbodiésel de 55 kW montado con un sistema DPF para cumplir el reglamento de la UE relativo a las emisiones de gases (límites de fase V), tendrá toda la potencia y par que necesita, sin necesidad de AdBlue.

Un freno de mano con activación por resorte y desactivación hidráulica (SAHR), una pantalla de 5" con visualización de 150° en torno a la máquina, luces LED de carretera y balizas LED dobles forman parte del equipamiento de serie.

Seguro, homologado y competitivo.



(mm)	(mm)
A 4670	I 1255
B 2485	J 436
C 3285	K 642
D 1740	L 2840
E 2444	M 3588
F 2615	
G 447	
H 1975	



* Las cifras de peso y velocidad son estimaciones y podrán sufrir cambios en función de la construcción final.

Equipamiento de serie y opcional

Descubra qué funciones forman parte del equipamiento de serie y cuáles son opcionales con esta guía rápida de referencia.

Modelo	MACH2001	MACH2002	MACH2003	MACH2071	MACH2077	MACH3080	MACH2080	MACH2075	MACH2074	MACH2044	MACH2262	MACH2362	MACH2490
Capacidad de la tolva	1 tonelada	1 tonelada	1,5 toneladas	2 toneladas	2,3 toneladas	3 toneladas	3 toneladas	3 toneladas	3,5 toneladas	4,5 toneladas	6 toneladas	6 toneladas	9 toneladas
Tipo de tolva	Alta descarga	Giratoria	Giratoria	Giratoria de alta descarga	Giratoria	Giratoria	Giratoria	Giratoria de alta descarga	Giratoria	Giratoria	Giratoria	Giratoria	Descarga frontal
Transmisión	Hidrostática	Hidrostática	Hidrostática	Hidrostática	Hidrostática	Eléctrica	Hidrostática	Hidrostática	Hidrostática	Hidrostática	Hidrostática	Hidrostática	Hidrostática
ROPS plegable	✓	✓	✓	✓	✓	✓	✓	✓	✓	✓	✓	✓	✓
Cabina y protección	⊖	⊖	⊖	⊖	⊖	⊖	⊖	⊖	⊖	⊖	⊖	⊖	⊖
Baliza LED ámbar	✓	✓	✓	✓	✓	✓	✓	✓	✓	✓	✓	✓	✓
Luces de carretera	✓	✓	✓	✓	✓	✓	✓	✓	✓	✓	✓	✓	✓
Alarma de marcha atrás	✓	✓	✓	✓	✓	✓	✓	✓	✓	✓	✓	✓	✓
Alarma de marcha atrás de ruido blanco	✓	✓	✓	✓	✓	✓	✓	✓	✓	✓	✓	✓	✓
Sistema de cámaras	⊖	⊖	⊖	✓	✓	✓	✓	✓	✓	✓	✓	✓	✓
Velocímetro GPS	⊖	⊖	⊖	⊖	⊖	⊖	⊖	✓	✓	✓	✓	✓	✓
Especios retrovisores	✓	✓	✓	✓	✓	✓	✓	✓	✓	✓	✓	✓	✓
Indicador de tuercas de las ruedas	✓	✓	✓	✓	✓	✓	✓	✓	✓	✓	✓	✓	✓
Neumáticos para arena	✓	✓	✓	✓	✓	⊖	⊖	✓	✓	✓	✓	✓	⊖
Soporte de remolque	✓	✓	✓	✓	✓	✓	✓	✓	✓	✓	✓	✓	✓
Bola de remolque con homologación CE	✓	✓	✓	✓	✓	✓	✓	✓	✓	✓	✓	✓	✓
Asiento con calefacción	⊖	⊖	⊖	⊖	⊖	⊖	⊖	✓	✓	✓	✓	✓	✓
Asiento con suspensión neumática	⊖	⊖	⊖	⊖	⊖	⊖	⊖	⊖	⊖	⊖	⊖	✓	✓
Luces de trabajo	⊖	⊖	⊖	⊖	⊖	⊖	⊖	⊖	⊖	⊖	⊖	✓	✓
Aire acondicionado	⊖	⊖	⊖	⊖	⊖	⊖	⊖	⊖	⊖	⊖	⊖	✓	✓
Limpiaparabrisas trasero	⊖	⊖	⊖	⊖	⊖	⊖	⊖	⊖	⊖	⊖	⊖	✓	✓
Enchufe USB	⊖	⊖	⊖	⊖	⊖	⊖	⊖	⊖	⊖	⊖	⊖	✓	✓
Aceite hidráulico biodegradable	✓	✓	✓	✓	✓	✓	✓	✓	✓	✓	✓	✓	✓

✓ De serie ✓ Opcional ⊖ No disponible

Las especificaciones técnicas completas están disponibles en: www.thwaitesdumpers.co.uk

Las ilustraciones de este folleto son representativas. Los detalles o equipamiento específicos podrían variar en función del país. Nos reservamos el derecho a modificar cualquiera o todas las especificaciones sin aviso previo. E&OE. 06/2023



Thwaites
T450

Thwaites

Thwaites Ltd
Leamington Spa
Warwickshire
CV32 7NQ
Reino Unido

Tel.: +44 (0)1926 422 471
Fax: +44 (0)1926 337 155

Correo electrónico:
uksales@thwaitesdumpers.co.uk

www.thwaitesdumpers.co.uk



Las ilustraciones de este folleto son representativas. Los detalles o equipamiento específicos podrían variar en función del país. Nos reservamos el derecho a modificar cualquiera o todas las especificaciones sin aviso previo. E&OE. 06/2023

